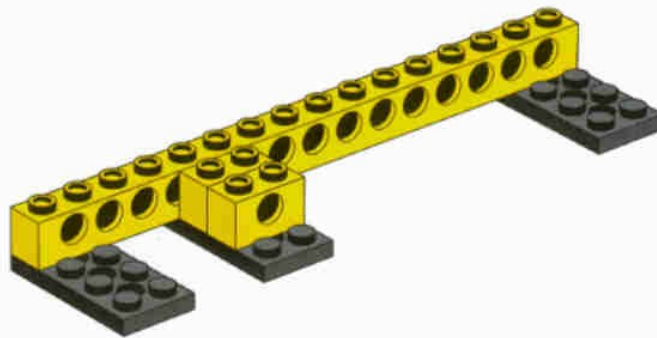
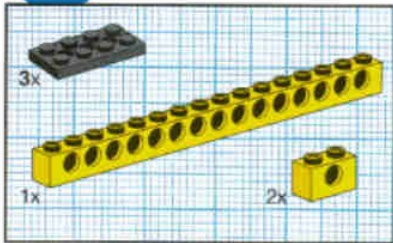


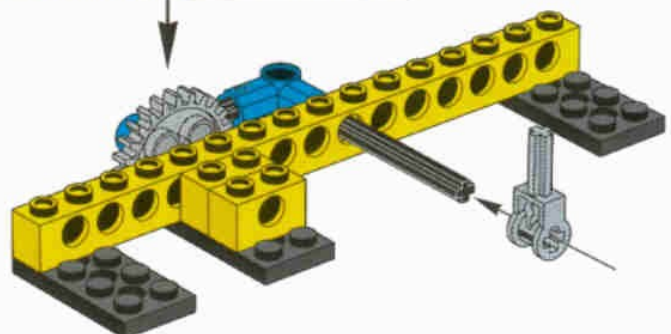
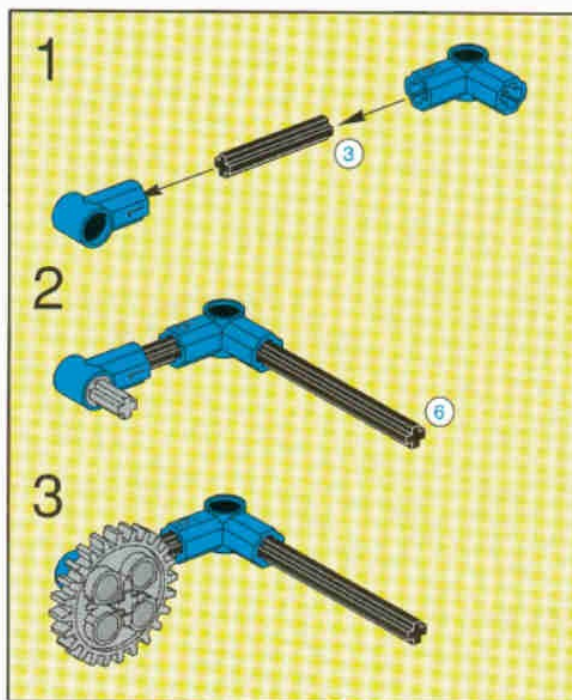
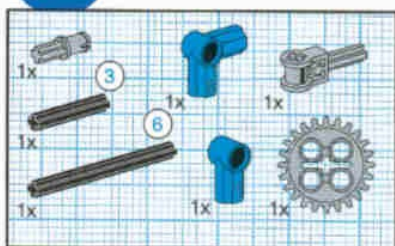
# Construction du châssis

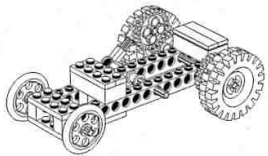
1/3

1



2

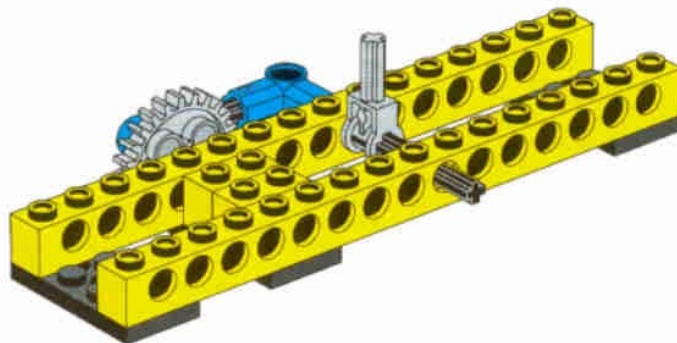
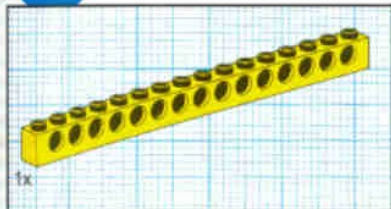




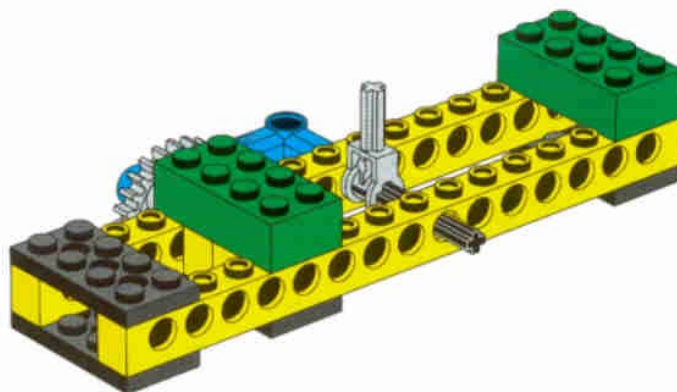
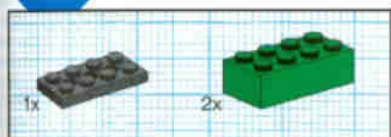
# Construction du châssis

2/3

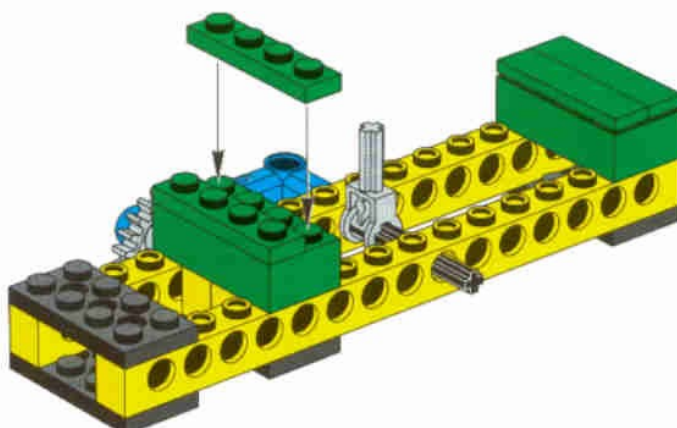
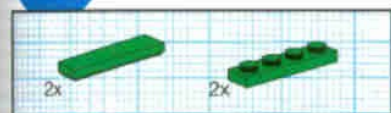
3

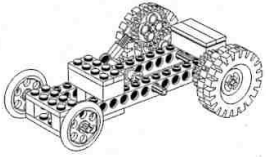


4



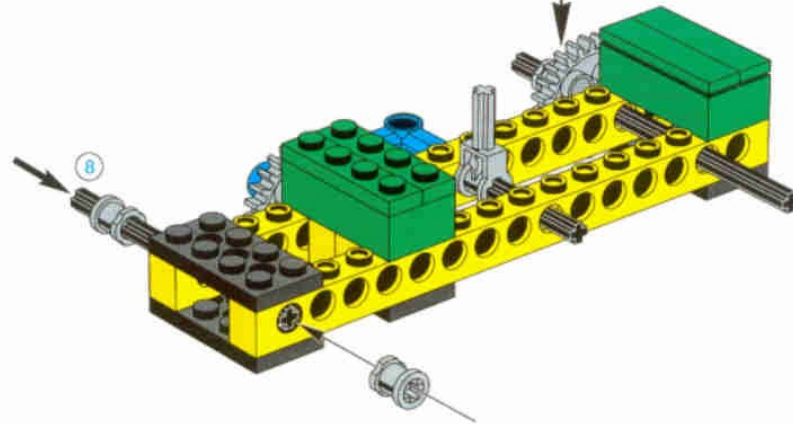
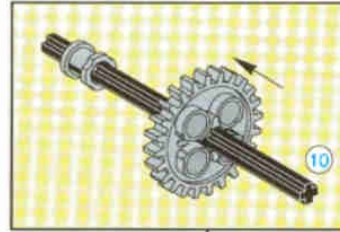
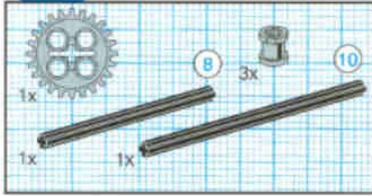
5



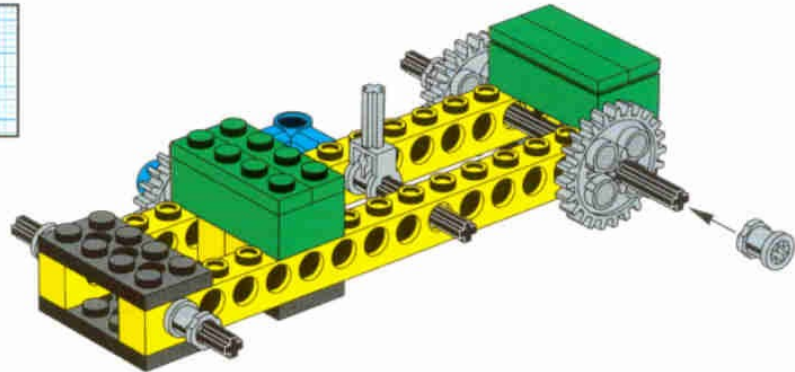


# Construction du châssis

6



7



8

